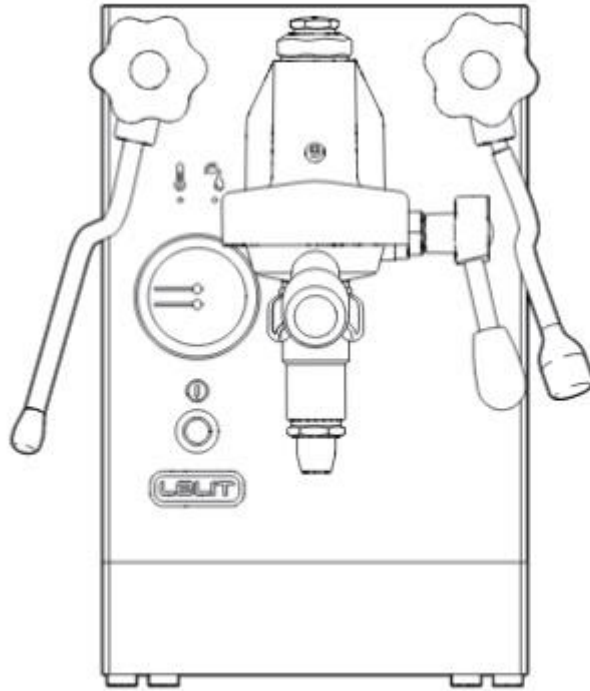


LELIT MaraX

Felhasználói kézikönyv



LELIT MaraX
PL62X

Köszönjük, hogy a Lelit megoldását választotta!

Kérjük regisztrálja megvásárolt kávégépet a care.lelit.com oldalon.

A Lelit Espresso YouTube csatornán további érdekes és hasznos tartalmakat talál.



Kérjük a csomagolóanyagot őrizze meg. Ez ugyanis javítás és karbantartás során jól jöhet.

01.

Biztonsági utasítások

- A kávégép használatba vétele előtt, kérjük figyelmesen olvassa el ezt a kézikönyvet. A kávégépet 1 vagy 2 csésze készítésére tervezték és egy állítható irányú gőzcsővel és egy forró víz kifolyóval rendelkeznek.
- Az előlapon található kapcsolók egyszerűen megérthető szimbólumokkal vannak ellátva.
- A kávégépet otthoni felhasználásra tervezték és nem alkalmas kávézó forgalom kiszolgálására.
- A kávégép zajszintje nem lépi át a 70 dB-t (A).
- A kibocsájtott információk és képek változhatnak előzetes tájékoztatás nélkül, a gép teljesítményének a növelése érdekében.

Használt szimbólumok

A használatba vételhez nélkülözhetetlen az alábbi figyelmeztetések és szimbólumok ismerete:



Áramütés veszély. A jelzés figyelmen kívül hagyása elektromos áramütéshez vezethet, ami veszélyezteti az emberéletet.



Égési sérülés veszélye: A jelzés figyelmen kívül hagyása súlyos égési sérülésekhez vezethet.



Figyelmeztetés. A jelzés figyelmen kívül hagyása a készülék meghibásodásához vezethet.



Megjegyzés. Ez a szimbólum fontos információkat és tanácsokat jelöl a felhasználó számára.

A zárójelben lévő számok:

- A számok, melyek zárójelben láthatóak a 4-es fejezetben található „Termék áttekintése” és a „Rövid felhasználói útmutató” képekre utalnak.

Fontos biztonsági utasítások



Általános figyelmeztetések

- Ez a felhasználói kézikönyv fontos és elválaszthatatlan részét képezi a terméknek. Kérjük figyelmesen olvassa el a figyelmeztetéseket és tanácsokat, melyek hasznos útmutatásokat adnak termék biztonságos használatához, beszereléséhez és karbantartásához. Ezeket az utasításokat meg kell őrizni a későbbiekben is.
- A terméket 8 éves kortól lehet használni, továbbá használhatják csökkent fizikai, érzékszervi és mentális teljesítménnyel rendelkezők, ezen felül olyan személyek is, akiknek nincsen előzetes tapasztalatuk és tudásuk a gép használatával kapcsolatban, de csak felügyelet mellett és ha a használat előtt megfelelő tájékoztatásban részesültek a termék biztonságos használatával kapcsolatban és megértették a használat veszélyeit.
- Gyermek nem játszhat a kávégéppel. A kávégép tisztítását és karbantartását csak felügyelet mellett végezhetik.
- A készülék használható gyermekek által, amennyiben 8 évesek elmúltak és megfelelő tájékoztatásban részesültek a készülék biztonságos használatára vonatkozóan és megértették a használat veszélyeit. A termék tisztítását és karbantartását nem végezheti gyermek, csak, ha 8 évesek elmúltak és felügyelet mellett végzik azt.
- 8 éves gyermeknél fiatalabb gyermektől a készülék és annak kábele távol tartandóak.
- A készüléket használhatja csökkentett fizikai, szenzoros és mentális képességekkel rendelkező egyén, továbbá akinek nincsen előzetes tapasztalata és tudása a használatra vonatkozóan, de csak abban az esetben, ha a használatba vétel előtt tájékoztatva lett annak a biztonságos működtetéséről és a használat veszélyeiről, és megértette azokat. Gyermek ne játszanak az eszközzel.
- A terméket otthoni használatra tervezték és hasonló terhelési szintre tervezték, mint például: irodai konyhákban az alkalmazottak számára, irodák és egyéb munkakörnyezet, farmokon, hotelszobákban, motelszobákban és egyéb lakossági környezetben.
- A kávégépet csak espresso és forró víz alapú italok készítésére tervezték, a forró víz csap, vagy gőzkar használatával, továbbá kávé csészék előmelegítésére.

- Minden más a fentiektől eltérő felhasználás nem megfelelőnek minősül és veszélyes helyzeteket eredményezhet; a gyártót nem terheli felelősség a nem megfelelő használatból eredő károkért.
- Az eszközt olyan személyek (beleértve a gyerekeket) akiknek a fizikai, szenzoros és mentális képességük csökkent, vagy nem rendelkeznek előzetes tapasztalattal vagy tudással nem használhatják, kivéve, ha azt felügyelet mellett teszik és részesültek a biztonságos használatra vonatkozó oktatásban egy, a biztonságukért felelős személytől.
- Gyermek nem játszhat a berendezéssel.
- Az eszközt nem szabad a szabadban felügyelet nélkül hagyni.
- Az eszközt nem szabad vízbe meríteni vagy locsolással megtisztítani.
- Az eszközt nem szabad környezeti viszonyoknak kitenni (eső, nap, jég).
- Amennyiben a terméket olyan szobában tárolják, ahol a hőmérséklet fagypont alá csökkenhet, a víztartályt, a bojler és a csöveket ki kell üríteni.
- A csomagolóanyagokat (műanyag, zacskók, hungarocell, stb.) gyermekektől távol tartandóak.
- A gyártó nem vállal felelősséget a nem hivatalos cserealkatrészek és/vagy kiegészítők használatából eredő károkért.
- A gyártó nem vállal felelősséget a nem hivatalos szakszerviz által végzett javításokból eredő károkért.
- A gyártó nem vállal felelősséget a készülék alkatrészeinek otthoni javításából eredő károkért.
- A fenn említett összes utasítás megszegése a garancia elvesztésével jár.



Nélkülözhetetlen biztonsági figyelmeztetések

Mint minden elektromos berendezés esetén, itt sem lehet teljes mértékben kizárni az áramütés kockázatát, éppen ezért az alábbi utasításokat kérjük figyelmesen olvassa el.

- A konnektor sérülésének elkerülése érdekében, soha ne a készülék kábelét fogva távolítsa el azt a fali aljzattól.
- Először a tápkábelt mindig az eszközhöz csatlakoztassa és csak azt követően a fali aljzatba.

- A fali aljzattól való eltávolítás előtt minden kapcsolót állítson „KI”, „OFF” állásba, majd ezt követően távolítsa el a fali aljzattól.
- Bármilyen meghibásodás esetén ne próbálja meg a készüléket házilag megjavítani. Kapcsolja ki a készüléket, húzza ki azt a falból és vegye fel a kapcsolatot az ügyfélszolgálattal.
- A dugó vagy a tápkábel sérülése esetén ne használja tovább a készüléket. A hibás alkatrészeket ki kell cserélni a hivatalos szakszerviz által.
- A készüléket ki kell húzni a hálózati aljzattól, amennyiben nem használják.
- A készülék házának megtisztítása, továbbá annak részeinek eltávolítása és visszahelyezése előtt ki kell az eszközt kapcsolni és eltávolítani a hálózati áramforrásból.
- A sérülések esélyének minimalizálása érdekében a készülék hálózati kábelét ne vezesse olyan helyen, ahol elérik a gyermekek és így magukra rángatják, vagy ahol fel lehet benne botlani.
- A készülék hálózati kábele nem érhet forró felületekhez.
- A készülék hálózati kábele ne lógjon le a konyhapult oldalán.
- A készülék gyártója által nem javasolt kiegészítők tűzhöz, áramütéshez vagy személyi sérüléshez vezethetnek.
- A készüléket tilos forró gáz vagy elektromos égőhöz közel helyezni, vagy előmelegített sütőbe.
- Mielőtt bekapcsolja a készüléket meg kell győződnie arról, hogy a hálózati áramforrás megfelel a termék adatlapján jelzett kritériumoknak és, hogy a hálózati áramellátás megfelelően földelt.
- Ne javítsa a készüléket házilag! Bármilyen probléma felmerülése esetén vegye fel a kapcsolatot a legközelebbi ügyfélszolgálattal vagy szervizzel!
- Ne érintse meg a készüléket amennyiben a keze vagy lába nedves.
- Ne érjen a hálózati dugóhoz és hálózati kábelhez nedves kézzel.
- Biztosítsa, hogy a hálózati aljzat mindig könnyen hozzáférhető és így a dugó biztonságosan eltávolítható, amennyiben szükséges.
- A hálózati dugót mindig közvetlen kell eltávolítani, azt fogva. Sose távolítsa el a hálózati dugót a hálózati kábelt fogva, mert ez a készülék meghibásodásához vezethet.
- A tüzesetek, áramütés és személyi sérülések elkerülése érdekében soha ne mártja a készülék kábelét, dugvilláját, dugóját vízbe vagy egyéb folyékony közegbe.
- Ne használjon adaptereket, elosztókat, vagy hosszabbító-kábeleket. Amennyiben a használatuk elkerülhetetlen, olyan egyszerű adaptereket, elosztókat vagy hosszabbító-kábeleket használjon, amelyek megfelelnek a hatályban lévő biztonsági előírásoknak, és soha ne lépje túl az adapteren, hosszabbító-kábelen látható határértékeket, vagy a maximum kapacitását az elosztónak.

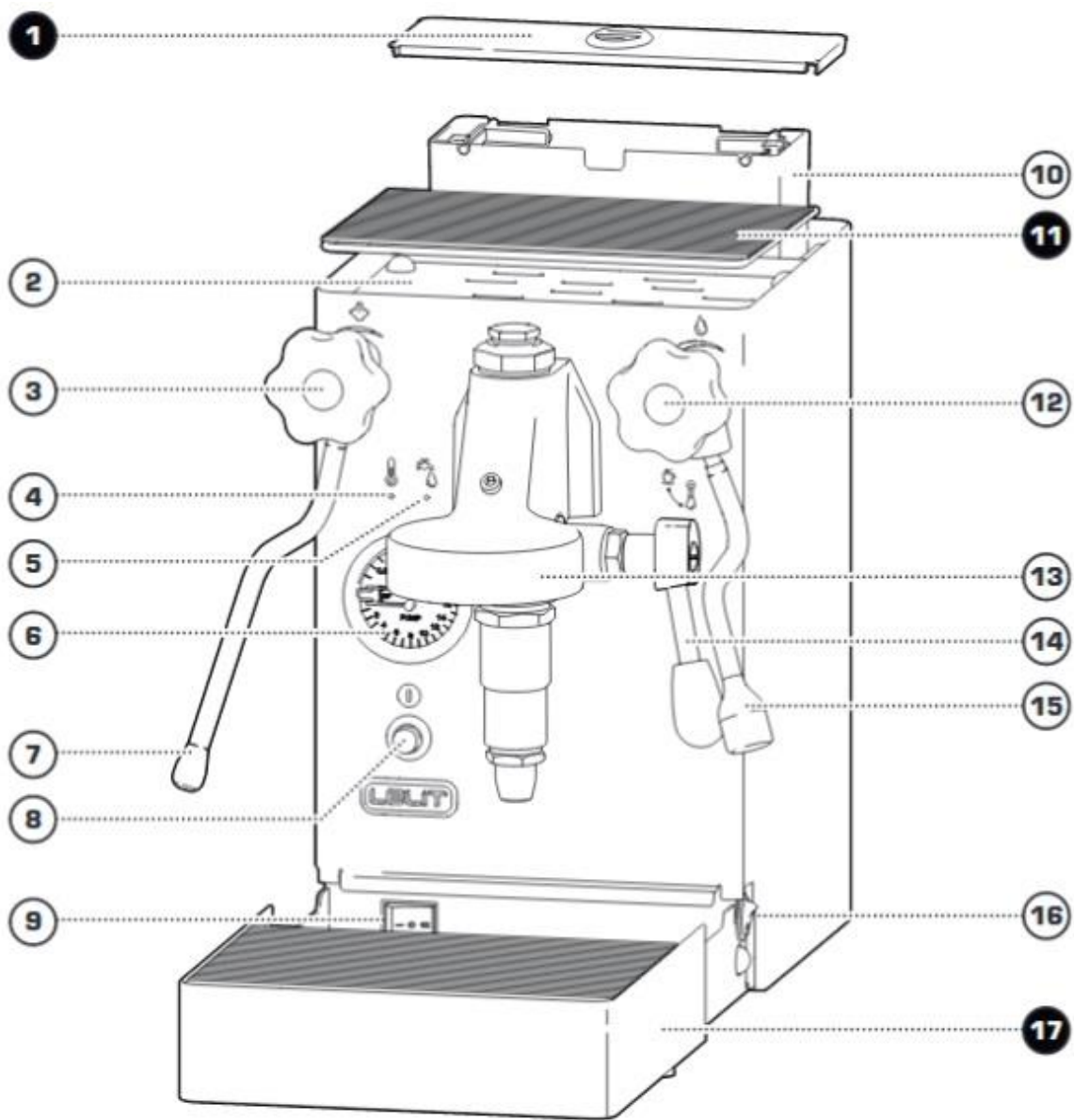


Figyelmeztetés az égési/forrázási sérülésekről:

A készülék képes forró víz és gőz előállítására, éppen ezért az alábbi utasításokat figyelmesen el kell olvasni és azokat maradéktalanul betartani.

- Figyelem: a forró felületek egy bizonyos ideig a használat után is forróak maradnak.
- Amikor a készülék bekapcsolt állapotban van, tilos a csészemelegítőt megfogni, mivel az forró.
- Óvatosan fogja meg a gőz (4) és forró víz csapot (12).
- Azok a részek, melyeken a „CAUTION HOT” / „VIGYÁZAT FORRÓ” felirat szerepel nagyon forróak éppen ezért különösen vigyázni kell a közelükben. Tilos megérinteni ezeket a részeket. A karokat és a gombokat kell használni a működtetéshez.
- A kávégép által előállított gőzbe, annak folyamába tilos belenyúlni.
- Soha ne irányítsa a gőz és forró vizet a teste felé!
- Soha ne távolítsa el a szűrőtartó kart (e) működtetés közben!
- Csak csészéket és az erre a célra használatos üveg poharakat helyezzen a csészemelegítőre (9). Semmilyen más tárgy nem helyezhető ide.
- A csészemelegítőre helyezett csészének száraznak kell lenniük az odahelyezésüket megelőzően is.

Tartsa meg ezeket az instrukciókat!



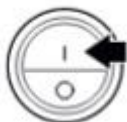
1 11 17

A teli fekete körrel jelölt alkatrészek a kiegészítő / equipment dobozban találhatóak.

1. Termék áttekintése

1. Kivehető víztartály tető
2. Csészemelegítő felület
3. Gőz adagoló gomb
4. Gép állapotát jelző lámpa
5. Víztartály telítettségét jelző lámpa
6. Gőz és pumpanyomás jelző manométer
7. Állítható irányú, hideg érintésű gőzkar
8. KI/BE kapcsoló gomb (megvilágított kerettel)
9. Hőmérséklet állító kapcsoló
10. Víztartály (2,6 liter)
11. Csészemelegítő felület rácsa
12. Forró víz kiengedő gomb
13. Fejegység
14. Kávé kar
15. Állítható, hideg érintésű forró víz kar
16. Felhasználási mód kapcsoló
17. Kivehető csepptálca, rácscsal

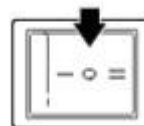
2. Gyári beállítások



Felhasználási mód (16)
ModeX (előre beállított érték)



Készenléti mód:
Bekapcsolva



Hőmérséklet mód (9)
Meleg (előre beállított érték)



Vízszűrő:
Nincs benne

3. Kiegészítő doboz

A. 1 adagos (9-11 g) szűrőkosár

B. 2 adagos PLUS (18-21 g) szűrőkosár

C. Vakszűrő a visszaöblítéshez

D. Tamper rozsdamentes talppal

és piros nyéllel (PLA481R)

E. Csészeemelő rács

F. Tisztító készlet (3 egyes és 1 egyes csomagolás)

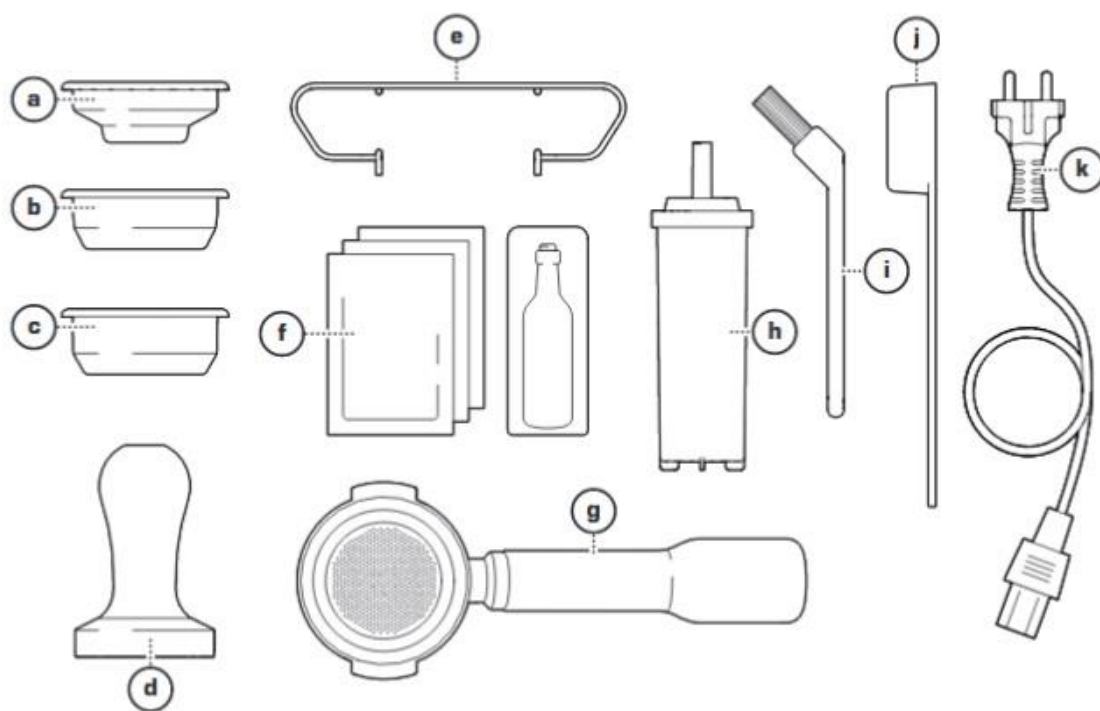
G. Szűrőtartó kar, dupla (14-18g) szűrőkosárral

H. Lelit 35 liter kapacitású vízlágyító

I. Fejtisztító kefe

J. Műanyag kanál örölt kávéhoz

K. Hálózati kábel



4. Csomagolás

A kávégép csomagolása azzal a céllal készült, hogy újra felhasználható legyen. Kérjük ugyan ezt a csomagolást használja, ha a gépet szervizbe kell eljuttatni, vagy vissza az eladónak.

5. Az első használat



! **Figyelem!** Vegye ki a gépet a csomagolásból és kövesse a dobozon található utasításokat.

Helyezze a gépet egy szilárd, egyenletes és száraz felületre. Győződjön meg arról, hogy a gép nem billeg. Amennyiben szükséges a lábak csavarásával állítsa be a gép pozícióját.

A kiegészítő dobozból vegye ki a cseptálcát (17), a rácsot (11) és az eltávolítható tetőt (1) és úgy helyezze el őket, ahogyan az 1-es képen látható.


Töltse meg a víztartályt (10) tisztított, szobahőmérsékletű vízzel a maximum jelzésig és tegye azt a foglalatába (5.1-es kép).

Használja a hálózati kábelt (K) a kávégép fali aljzatba való csatlakoztatásához és kapcsolja BE a gépet a BE/KI kapcsoló (8) gomb segítségével. Amennyiben a víztartály (10) tele van és megfelelően a helyén úgy a jelzőlámpa (5) világít (5.2-es kép).

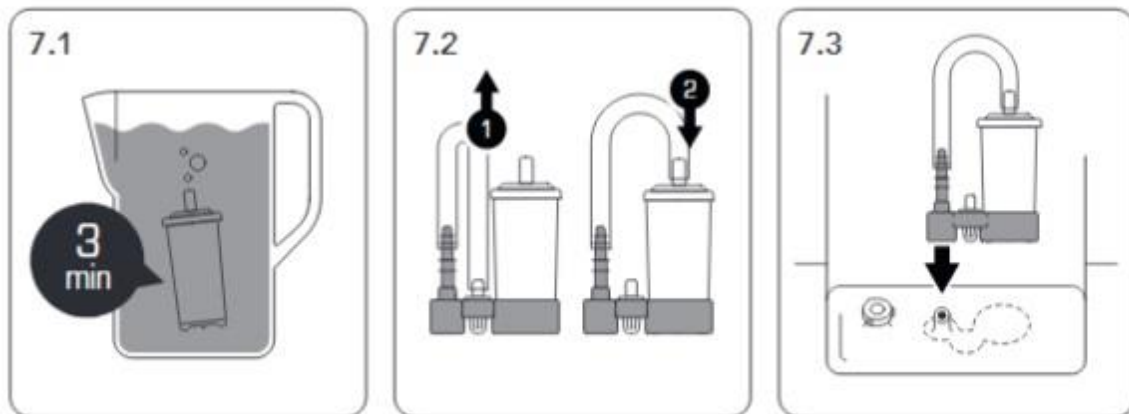
A hidraulikus körnek első alkalommal maximum 4 percre van szüksége az első bekapcsolás alkalmával, hogy feltöltődjön vízzel. Amint az idő letelik, a jelzőlámpa (4) elkezd villogni. Húzza fel teljesen a kart (14). A fejegység (13) ekkor vizet enged ki (30 másodpercig). 30 másodpercen keresztül engedje ki a vizet és állítsa a kart az eredeti helyzetébe (5.3-as kép).

Ekkor a hidraulikus kör fel van töltve. A gép elkezd felfűteni az előre beállított értékre. A felmelegedéshez körülbelül 24 perc kell, a lámpa (5) világít, a jelzőlámpa (4) pedig villog.

A gép akkor áll készen a használatra, ha a két jelzőlámpa (4 és 5) és a BE/Ki kapcsoló gomb (8) kerete is folyamatosan világít.

 **Figyelem.** A felmelegítési fázis alatt kis mennyiségű víz távozhat a csepptálcába (17). Ez teljesen normális jelenség, azt jelzi, hogy a gép megfelelően működik (funkciók ellenőrzése).

6. Vízlágyító telepítése

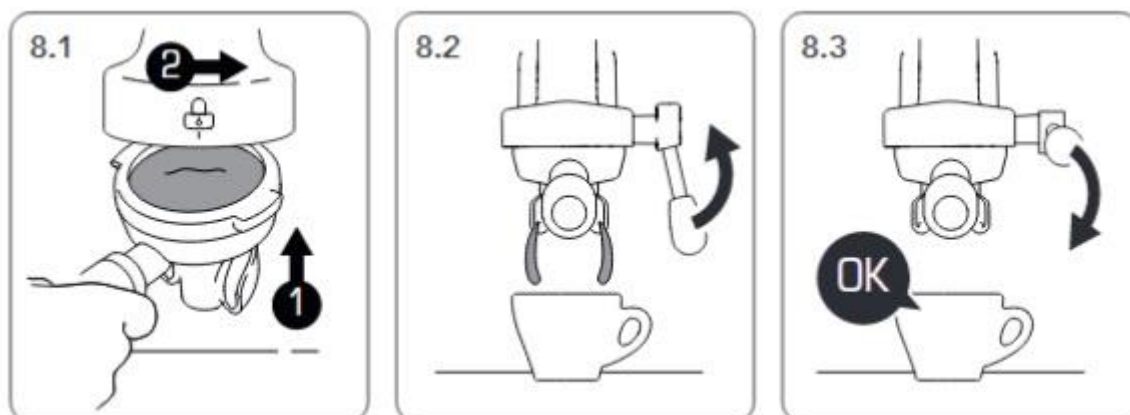


Mielőtt telepíti a vízlágyítót (H) a víztartályba (10), merítse a vízlágyítót egy teli vizeskancsóba körülbelül 3 percre, hogy eltávolítsa a lágyítóban lévő levegőt. Ennek elmulasztása a gép meghibásodásához vezethet (7.1-es kép).

Vegye ki a víztartályt (10) és távolítsa el a gumi támasztéket a tartály aljáról. Helyezze be a vízlágyítót (H) a gumi támaszték nagyobb állásába, távolítsa el a csövet a kis műanyag szűrőből és rögzítse azt a vízlágyító fűvókájára (H) (7.2-es kép).

Tegye vissza a támasztéket a víztartály aljára (7.3-as kép), majd töltsen meg a víztartályt (10) vízzel és tegye vissza azt (10) a foglalatába.

7. Espresso és kávé



Válassza ki a megfelelő szűrőkosarat és tegye azt a szűrőtartó karba (G), majd töltsse meg a szűrőkosarat a megfelelő mennyiségű kávéval. Használja a tömörítőt (D), hogy letömörítse a kávé őrleményt a szűrőtartó karban (G). Rögzítse a szűrőtartó kart (G) a fejegységre (13) és győződjön meg arról, hogy a kar nyele együtt áll a lakat jellel a fejegységen (8.1-es kép).

Helyezzen csészét/csészéket a szűrőtartó kar kifolyója alá és húzza a kart felfelé (14), hogy megkezdje a kávékészítést (8.2-es kép).

A készítés alatt a világító kerete a BE/KI kapcsoló gombnak (8) villogni fog, ezt azt jelzi, hogy a pumpa működik. Állítsa vissza a kart (14) a kezdeti állásába, hogy leállítsa a csapolást (8.3-as kép).

Vegye ki a szűrőtartó kart (G) és tisztítsa meg azt a kávétól.

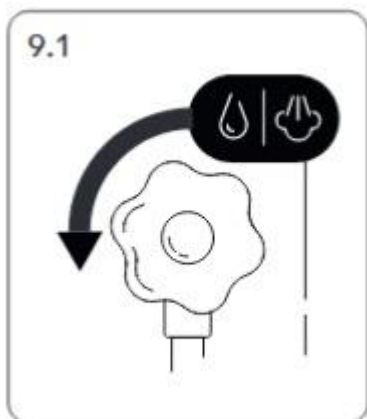
- ☒ **Megjegyzés.** A normális működés alatt a jelzőlámpák elkezdhetnek villogni, vagy ki is kapcsolhatnak a gép különböző működési fázisait jelezve. Keresse fel a 14-es „jelzőlámpák és azok működése” fejezetet további tudnivalóként.
- ☒ **Megjegyzés.** Azt tanácsoljuk, hogy a szűrőtartó kart (G) hagyja a fejegységen (13), hogy annak a hőmérséklete megfelelő legyen. A hideg szűrőtartó kar ronthatja az elkészített kávé minőségét.



Figyelem! Ne távolítsa el és ne is lazítsa meg a szűrőtartó kart (G) a fejegységen (13) miközben kávé készíti. Ennek elmulasztása égési sérülésekhez vezethet a kicsapódó forró víz miatt.

8. Gőz és forró víz

A megfelelő teljesítmény elérése érdekében, emelje fel a kart (14) teljesen és nyomja vissza azt a kiinduló helyzetébe 30 másodpercre a gőz és forró víz funkciók használata előtt (7 vagy 15).

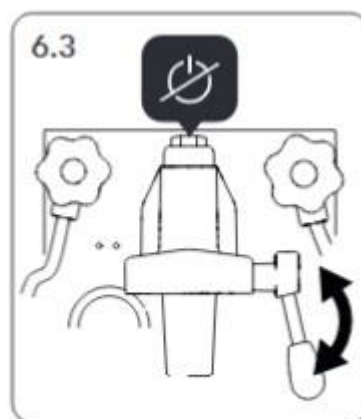
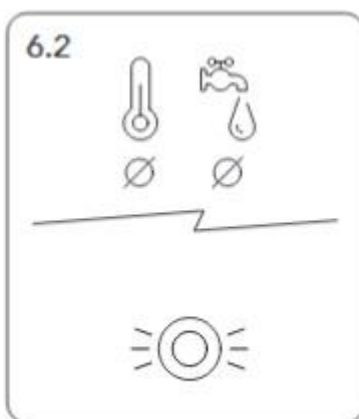
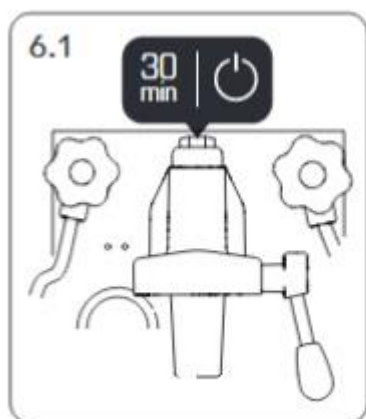


Fordítsa el a gombot (3 vagy 12) az óra járásával ellentétes irányba, hogy gőzöljön vagy forró vizet engedjen (9.1-es kép).

Állítsa a fordítás arányát a gőz intenzitásának vagy a forró víz kívánt mennyiségének a szabályozásához.

Tekerje a gombot (3 vagy 12) az óra járásával megegyező irányba a gőzölés, forró víz engedés befejezéséhez.

9. Készenléti üzemmód



Amennyiben 30 percig nem használják a kávégépet, úgy az automatikusan készenléti üzemmódba kapcsol (6.1-es kép).

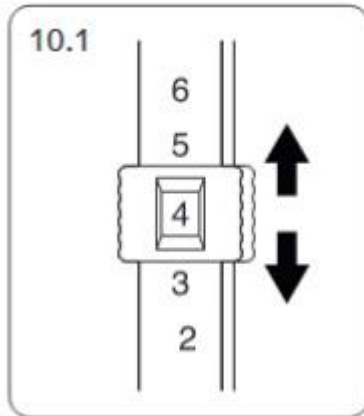
A BE/KI kapcsoló gomb világító kerete (8) villog, amíg a jelzőlámpák (4 és 5) kialszanak (6.2-es kép).

A gép visszahozásához a készenléti üzemmódból, fel kell emelni a kart (14) teljesen és visszaállítani ezt követően az eredeti helyzetébe (6.3-as kép).

Várjon addig, ameddig a jelzőlámpák (4 és 5) újra folyamatosan nem világítanak.

- ☒ **Megjegyzés.** A készenléti üzemmódot ki lehet kapcsolni.

10. Vízkő megelőzése

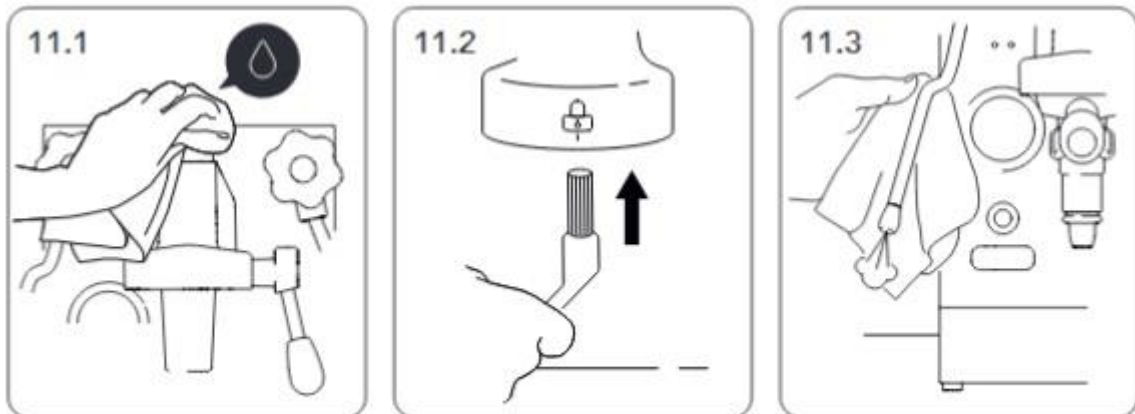


A vízkő lerakódásának a megelőzése a gép élettartamának meghosszabbításán kívül a kávé finom ízének az elérésében is szerepe van. Ezért javasoljuk a tisztított víz használatát. Ezen felül pedig a vízlágyító használatát (H). Ez a kiegészítő dobozban található és 35 liternyi víz lágyítására alkalmas.

Használja a csúszkát a víztartályon (10), hogy megjegyyezze az összes víztartály feltöltést és cserélje a vízlágyítót, amennyiben szükséges (10.1-es kép).

- ☒ **Megjegyzés.** A vízlágyítót minden 14 teljes feltöltés után ki kell cserélni. VAGY 4 havi használat után, akkor is, ha nem érte el a 35 litert. Továbbá akkor is, ha 1 hónapig nem használták.
- ☒ **Megjegyzés.** Keresse fel a 6. „Hogyan telepítse a vízlágyítót” fejezetet a csere leírásához.

11. Napi tisztítás



- ☒ **Megjegyzés.** A legjobb eredmény elérése érdekében azt javasoljuk, hogy használja a PLA9101 (nincs mellékelve) csomagot, amit mikroszálás kendőt is tartalmaz (Lelit logóval) és tisztító ecsetet is.

Általános tisztítás. Használjon puha rongyot, leginkább mikroszálást, amit csapvízzel nedvesítsen meg használat előtt, hogy megtisztíthassa a rozsdamentes acél géptestet (11.1-es kép).

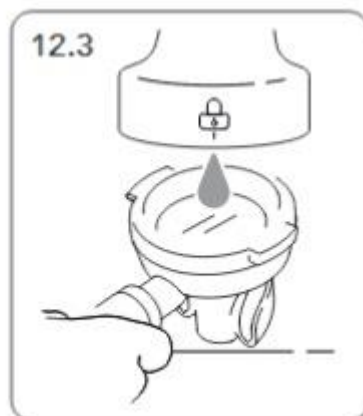
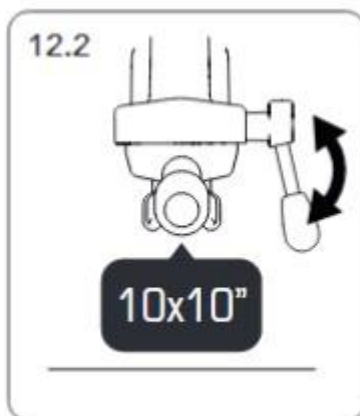
Fejegység tisztítása. Minden kávékészítés után tisztítsa meg a szűrőkosarat a kávétól, majd mossa el a szűrőtartó kart (G) és a szűrőkosarat. Majd a fejegységet is tisztítsa meg a mellékelt kefével (I) (11.2-es kép).

Gőzkar tisztítása. A tej gőzölése után, tisztítsa meg a gőzkart (7) a tejmaradékoktól egy puha, nedves ronggyal, majd engedjen ki egy kis gőzt, hogy a maradék tej is távozzon a gőzkarból (11.3-as kép).

12. Heti tisztítás

- ☒ **Megjegyzés.** A kiegészítőket tartalmazó dobozban talál egy szert (F), a gép első tisztításának az elvégzéséhez. Ezt követően azt javasoljuk, hogy vásárolja meg a PLA9201-es vagy PLA9203-as tisztító csomagot a gépéhez.

Szűrőkosarak és szűrőtartó kar tisztítása. Ezeket az alkatrészeket muszáj megtisztítani a lerakódásoktól és a kávéolajtól. Ennek elmulasztása negatívan befolyásolja a kávé ízét. Helyezzen egy edényt a forró víz csap alá (15), fordítsa el a gombot (12) az óra járásával ellentétes irányba és engedjen ki nagyjából 1 liter vizet.



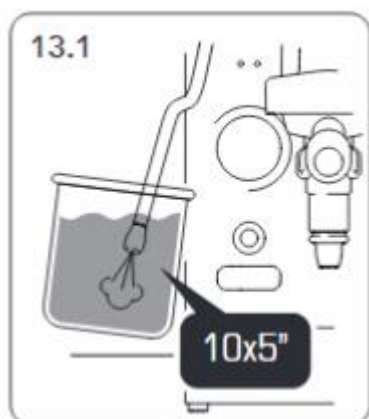
Tegye bele a szűrőtartó kart (G) és a használt szűrőkosarokat, azonban ügyeljen arra, hogy a szűrőtartó kar műanyag nyele ne érjen bele a folyadékba (12.1-es kép). Ezt követően adja hozzá a 2 csomag tisztítószer (F vagy PLA9201). Majd 15 perc elteltével ürítse ki a kancsót és tisztítsa meg a szűrőtartó kart (G) és a szűrőkosarokat tiszta vízzel.

Visszaöblítés. Tegye bele a vakszűrőt (C) a szűrőtartó karba (G) és tegyen a vakszűrőbe 1 tasak tisztítószer (F vagy PLA9201). Tegye a szűrőtartó kart (G) a fejegységre (13) és húzza fel a kart (14) 10 másodpercre. Majd nyomja le a kart és várjon 10 másodpercet. Ezt ismételje meg 10 alkalommal (12.2-es kép).

Távolítsa el a szűrőtartó kart (G) a fejegységről (13) és öblítse el a fejegységből érkező forró vízzel (12.3-as kép).

Tegye vissza az immár tisztítószerrel megtisztított vakszűrős kart (G) a fejegységre és ismételje meg tisztítószer nélkül legalább 5 alkalommal az előző műveletet (12.2-es kép).

Távolítsa el a szűrőtartó kart (G) és vegye ki belőle a vakszűrőt (C). Ürítse ki a csepptálcát (17) és mossa el a szűrőtartó kart (G), a szűrőket és a csepptálcát (17) bőséges tiszta vízzel.



Gőzkar tisztítása. Töltsön meg egy 500 ml-es kancsót hideg, tiszta vízzel és tegyen bele egy doboz folyékony tisztítószer (F vagy PLA9203) és merítse a gőzkart az elegybe (7).




Nyissa meg a gőz gombot (3) és gőzöljön 5 másodpercig. Állítsa meg a gőzölést és várjon 5 másodpercet. Ezt ismételje meg 10 alkalommal (13.1-es kép).
















Ezt a procedúrát ismételje meg 1 liter tiszta víz használatával is legalább 10 alkalommal, hogy a gőzkar teljesen tiszta legyen.













13. Éves tisztítás

A teljes hidraulikus kört évente egyszer meg kell tisztítani a vízkőtől, a gép élettartamának a meghosszabbítása és a teljesítmény megőrzése érdekében. Ezt csak szakképzett technikus végezheti. A technikusok listáját a care.lelit.com oldalon találja.

14. Jelzőlámpák és a gép állapota

 A lámpa világít;  A lámpa villog;  A lámpa nem világít

			A gép állapota
			A gép a felfűtési szakaszban van Várjon addig, ameddig a gép készen nem áll a használatra
			A víztartály hiányzik, vagy nincs feltöltve vízzel Töltse meg a víztartályt (10) és tegye azt a helyére
			A gép készen áll a használatra Megkezdheti a gép használatát
			A gép készenléti üzemmódban van Emelje fel a kart (14) teljesen és ezt követően állítsa vissza a kezdeti állapotába, hogy aktiválja a gépet. Várjon ameddig a jelzőfények ismét világítani kezdenek a gép használatának a megkezdése előtt.

			A gép állapota
			Az NTC1-es hőmérsékleti szenzor nincs megfelelően csatlakoztatva vagy megsérült Vegye fel a kapcsolatot a szervizzel
			Az NTC2-es hőmérsékleti szenzor nincs megfelelően csatlakoztatva vagy megsérült Vegye fel a kapcsolatot a szervizzel
			A bojler feltöltési fázis meghaladta a maximális időtartamot Ellenőrizze, hogy a víztartály (10) megfelelő pozícióban van-e és távolítsa el az esetleges akadályokat. Indítsa újra a gépet a KI/BE kapcsoló gomb segítségével. Amennyiben a probléma továbbra is fenn áll, vegye fel a kapcsolatot a szervizzel.

15. Garanciális feltételek.

A kávégépre az aktuális országban hatályos garanciális törvények vonatkoznak, ahol a gép értékesítésre került. A konkrét feltételekről a gép eladója, importőre tud tájékoztatást nyújtani. A felelősséget az eladó vagy importőr viseli.

Az importőr felelős a szabályok betartásáért az adott ország hulladékkezelési törvényeivel kapcsolatban, a kávégép életciklusának a végén.

Az Európai Unió országaiban az EC 44/99/CE direktíva érvényes.



Fontos információ

A termék megfelelő leselejtezése az EU 2002/96/EC direktívának megfelelően és a 2005 július 25-én meghozott 151-es jogszabállyal összhangban történhet. A termék életciklusa végén a terméket tilos háztartási hulladékként kezelni. Ehelyett speciális, erre szakosodott veszélyes hulladékkal foglalkozó céghez kell vinni. Ezzel kisebb terhet teszünk környezetünkre és csökkenthetjük a környezetszennyezés negatív hatásait a nem megfelelő selejtezésből fakadóan. A gép több alkatrésze is újrahasznosítható, mellyel energia és erőforrás takarítható meg. A terméket áthúzott kuka jelöléssel is ellátták, amely arra emlékeztet, hogy tilos háztartási hulladékként kezelni.



EC DECLARATION OF CONFORMITY

Gemme Italian Producers srl declares under its own responsibility that the product:

Coffee machine type: PL62X

to which this declaration relates conforms to the following standards:

EN 60335/1 - EN 60335/2/15 - EN 61000/3/2 - EN 55014

pursuant to directives:

2014/35/EU - 2014/30/EU

NB: This declaration is null and void should the machine be modified without our specific authorisation.

Castegnato, 20/02/2020 - Managing Director

Gemme Italian Producers srl

25045 Castegnato (Bs)



EN/7800052, REV 00, dated 20/03/20
Art. PL62X
©2020 Gemme Italian Producers Srl.
All Rights Reserved